



# hotflex

## Resistência tubular flexível

- Fácil instalação com acabamento uniforme
- Pode ser conformada facilmente à mão
- Fornecida em forma linear, economiza espaço de armazenagem
- Não há necessidade de ferramentas especiais para instalação
- Tecnologia patenteada garante transferência de calor superior
- Contato de até 75% da superfície da resistência redonda ou retangular no Manifold, caso o alojamento seja usinado da maneira recomendada.
- Aquecimento rápido
- Mínima diferença de temperatura entre a resistência e o Manifold
- Possibilita a construção de alojamentos em 3 dimensões
- Possibilita um mínimo raio de curvatura
- A grande flexibilidade da hotflex permite direcionar o aquecimento para as áreas de maior necessidade. Vantagem sobre as resistências cartucho.
- Possibilita um custo de energia pela redução da massa do Manifold



### Especificações Técnicas

Material	tubo flexível em aço Inox
Temperatura de superfície da Resistência	max. 700 °C/1290 °F
Voltagem padrão	230 V
Teste de voltagem máxima*	1000 V AC
Resistência do isolamento*	≥ 5 MOhm at 500 V DC
Corrente de fuga*	< 0.5 mA a 253 V AC
Tolerância Watts	± 10%
Tolerância no comprimento	± 1.5%

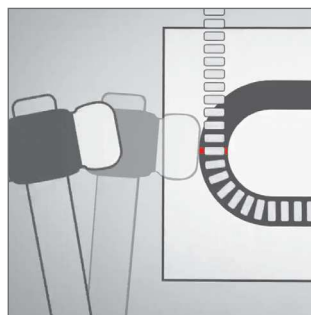
\* testada em temperatura ambiente

### Opcionais

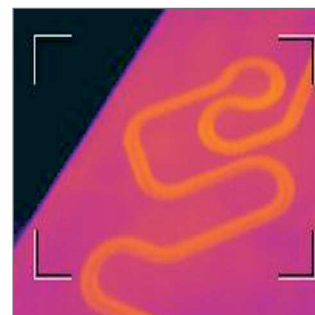
- Parte Fria dobrável
- Voltagem de 12V a 250V
- Comprimento especial
- Potência especial
- Diversas opções de conexão

### Geometria recomendada para usinagem do alojamento

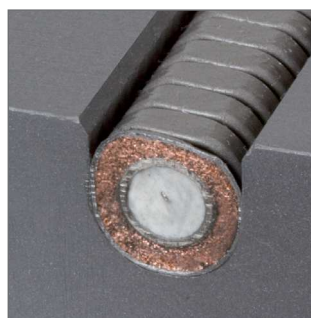
Tipo de hotflex	Dimensões [mm] w x h
□ 6.0±0.1	6.1+0.1 x 6.1+0.1
∅ 6.5±0.1	6.0+0.1 x 6.5+0.1
∅ 8.0±0.1	7.7±0.05 x 8.0±0.1
□ 8.0±0.1	8.1+0.1 x 8.1+0.1
∅ 8.2±0.1	7.9±0.05 x 8.2±0.1
∅ 8.5±0.1	8.2±0.05 x 8.5±0.1
∅ 10.0±0.1	9.7±0.05 x 10.0±0.1



Instalação sem o uso de ferramentas especiais



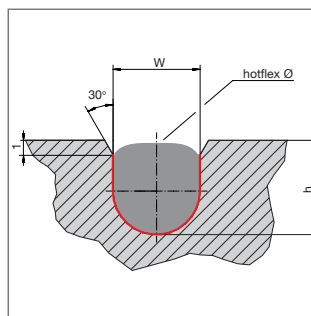
Ideal transferência de temperatura



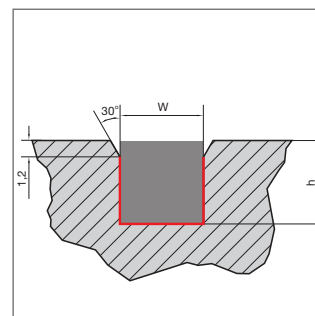
Instalação, alojamento redondo



Exemplo de instalação

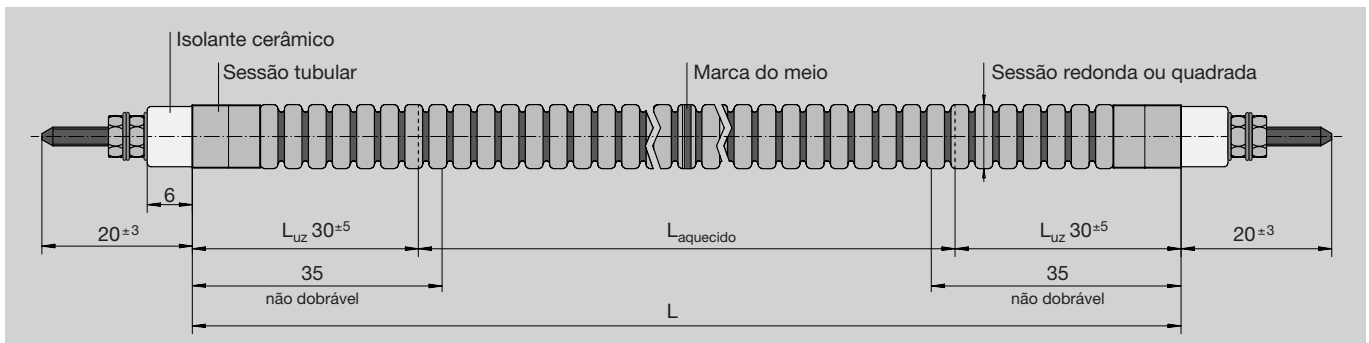


Alojamento redondo



Alojamento retangular

Conector de cerâmica "plug 'n' heat" Resistencia Temp. 230 °C / 445 °F Picos Temp. max. 280 °C / 535 °F 14x21x25 mm / 5.51x8.27x9.84" disponível para produtos de linha	Padrão: rosca parafuso M2.5 Opção: M4 de Ø 8.0 mm com roscas e arruelas Resistencia Temp. 350 °C / 662 °F	Conectores-Ni Planos Isolamento cerâmico até 600 °C / 1110 °F	Cabos-Ni isolados Fibra de vidro: até 230 °C / 445 °F PTFE: até 230 °C / 445 °F Silicone: até 180 °C / 350 °F Opcional: ilhós conector M4 disponível para produtos de linha	Cabo-Ni de fibra mineral isolado de alta temperature, com sessão tubular de cerâmica	Pino plano W = 6.3 mm / 0.248 inch disponível para produtos de linha Resistencia Temp. 350 °C / 662 °F


**Dimensões**

Dependendo do número de curvas e dobras o comprimento da hotflex pode aumentar. Para um cálculo mais preciso, consulte a tabela: [www.hotset.com/hotflex\\_extensionfactors](http://www.hotset.com/hotflex_extensionfactors)

Tipo de hotflex	Comp. min [mm]	Comp. max [mm]	Sessão tubular max [mm]	Raio mínimo da curvatura interna	Carga máxima da superfície [W/cm <sup>2</sup> ]
□ 6.0	300	1.800	24	6.5	10
∅ 6.5	300	1.800	24	6.5	10
∅ 8.0	300	3.000	10	10	15
□ 8.0	300	3.000	10	10	15
∅ 8.2	300	3.000	10	10	15
∅ 8.5	300	3.000	10	10	15
∅ 10.0	300	3.000	10	10	12.5

**Itens de linha**
**∅ 6.5 mm (230 V)**  
 rosca parafuso M2.5

Cod. Peça	L [mm]	P [W]
6500300	300	350
6500350	350	400
6500400	400	500
6500450	450	600
6500500	500	650
6500550	550	700
6500600	600	800
6500650	650	850
6500700	700	900
6500750	750	1000
6500800	800	1100
6500850	850	1200
6500900	900	1300
6500950	950	1350
6501000	1000	1400
6501050	1050	1450
6501100	1100	1500
6501150	1150	1550
6501200	1200	1600
6501250	1250	1650
6501300	1300	1700
6501350	1350	1800
6501400	1400	1900
6501450	1450	2000
6501500	1500	2100

**∅ 8.0 mm (240 V\*)**  
 rosca parafuso M4

Cod. Peça	L [mm]	P [W]
6300400	400	795
6300425	425	850
6300450	450	910
6300475	475	970
6300500	500	1025
6300525	525	1090
6300550	550	1145
6300575	575	1200
6300600	600	1260
6300625	625	1320
6300650	650	1380
6300675	675	1440
6300700	700	1495
6300725	725	1550
6300750	750	1615
6300775	775	1670
6300800	800	1730
6300825	825	1790
6300850	850	1845
6300875	875	1900
6300900	900	1960
6300925	925	2020
6300950	950	2080
6300975	975	2140
6301000	1000	2195

**∅ 8.5 mm (230 V)**  
 rosca parafuso M2.5

Cod. Peça	L [mm]	P [W]
6100300	300	650
6100350	350	750
6100375	375	825
6100400	400	900
6100425	425	975
6100450	450	1050
6100475	475	1100
6100500	500	1150
6100525	525	1225
6100550	550	1300
6100575	575	1375
6100600	600	1450
6100625	625	1525
6100650	650	1600
6100675	675	1675
6100700	700	1750
6100725	725	1825
6100750	750	1900
6100775	775	1975
6100800	800	2050
6100825	825	2125
6100850	850	2200
6100875	875	2275
6100900	900	2350
6100925	925	2425
6100950	950	2500
6100975	975	2575
6101000	1000	2650

**∅ 8.5 mm (230 V)**  
 rosca parafuso M2.5

Cod. Peça	L [mm]	P [W]
6101025	1025	2725
6101050	1050	2800
6101075	1075	2865
6101100	1100	2930
6101125	1125	2995
6101150	1150	3060
6101175	1175	3095
6101200	1200	3190
6101250	1250	3320
6101300	1300	3450
6101350	1350	3580
6101400	1400	3710
6101450	1450	3840
6101500	1500	3970
6110500	500	700
6110550	550	780
6110600	600	860
6110650	650	950
6110700	700	1000
6110750	750	1100
6110800	800	1190
6110850	850	1250
6110900	900	1350
6110950	950	1430
6111000	1000	1500
6111050	1050	1590
6111100	1100	1650
6111150	1150	1750
6111200	1200	1830
6111250	1250	1900
6111300	1300	1990
6111350	1350	2070
6111400	1400	2150
6111450	1450	2230
6111500	1500	2300

**Conector de cerâmica „plug 'n' heat“**
**Cod. Peça** 229005

\* com ligação em 230 V a potencia diminuirá em 8%.